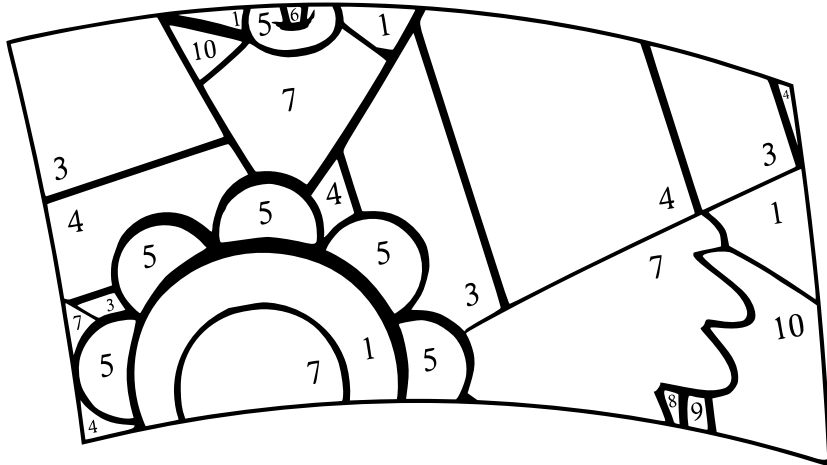
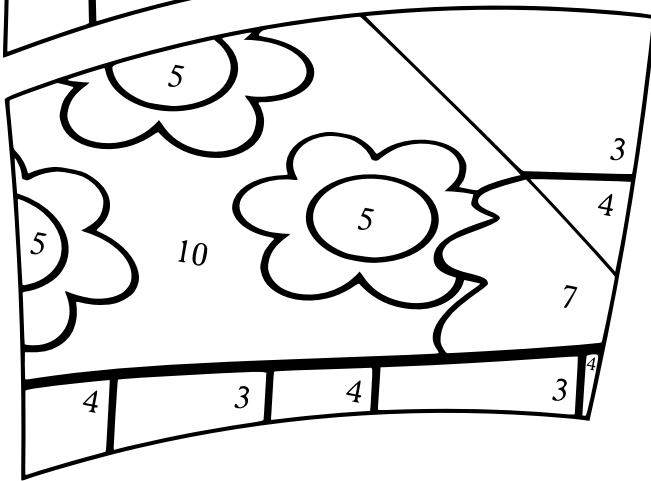
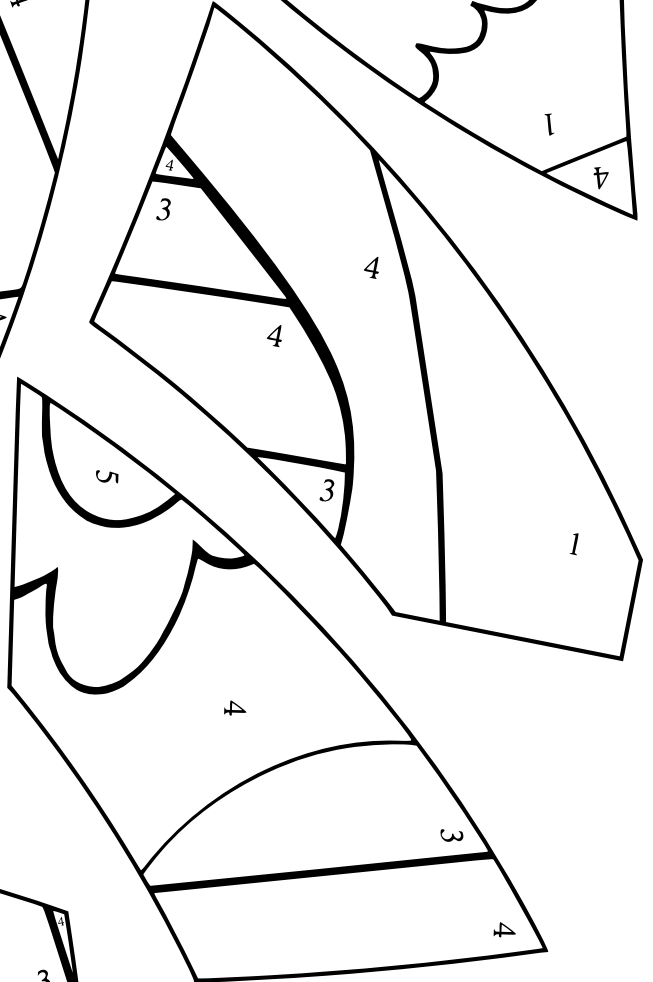
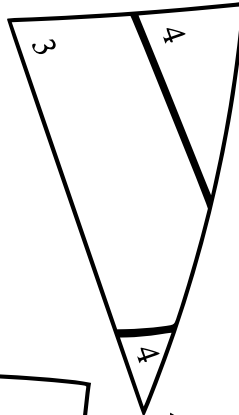
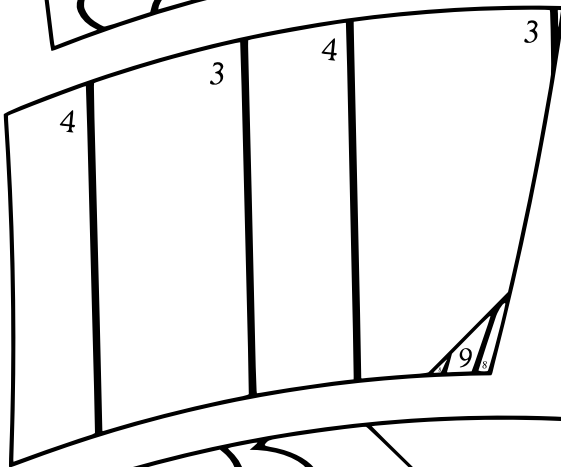
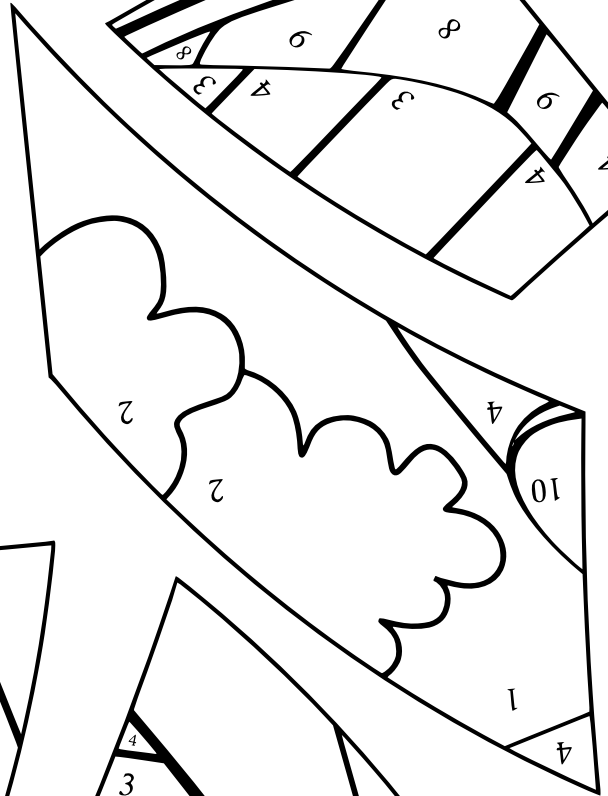
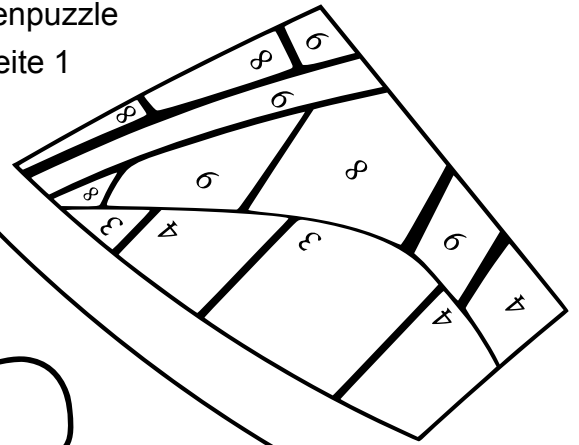
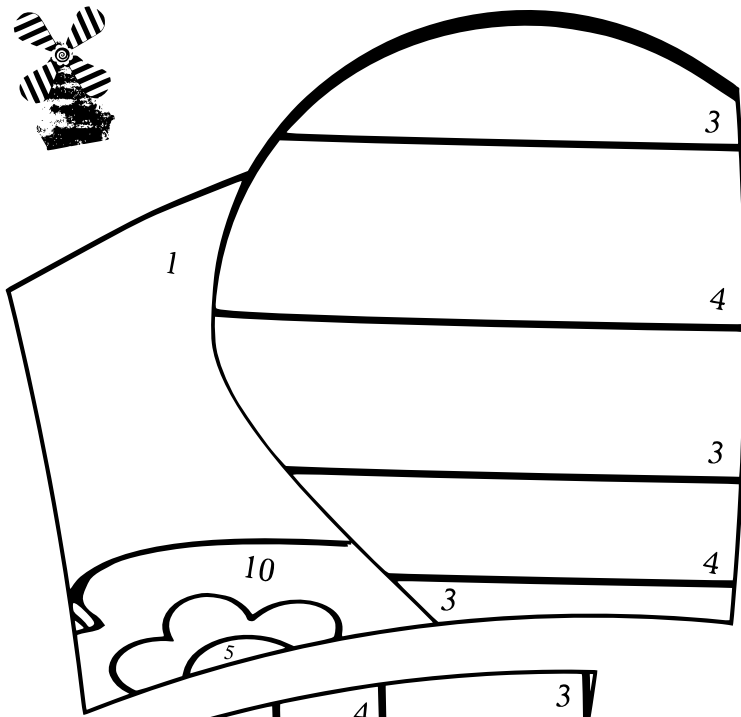


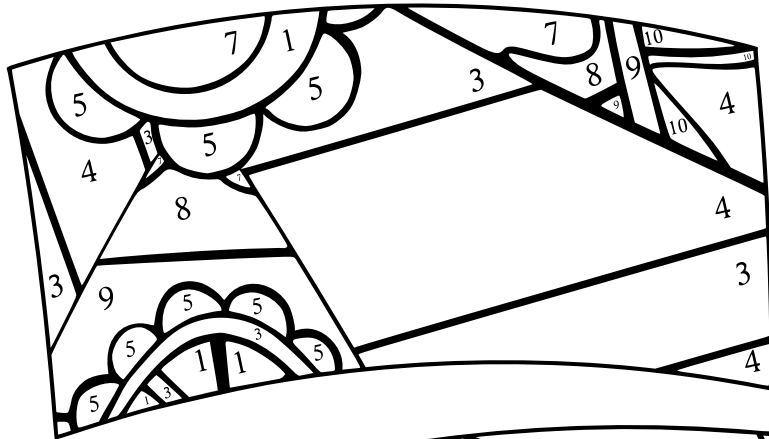
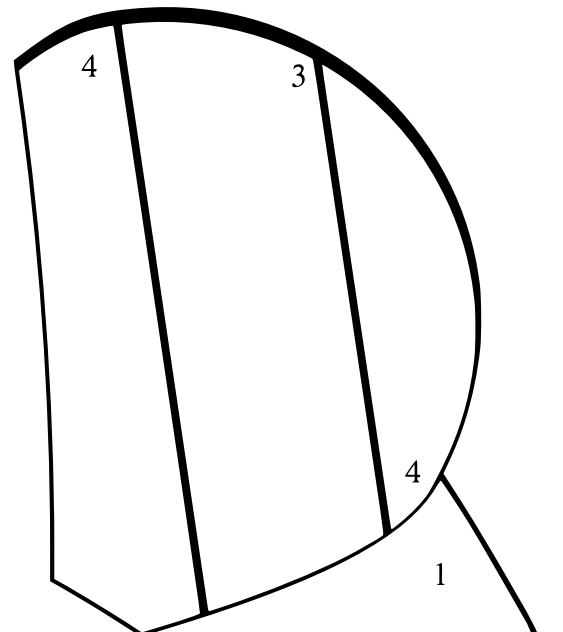
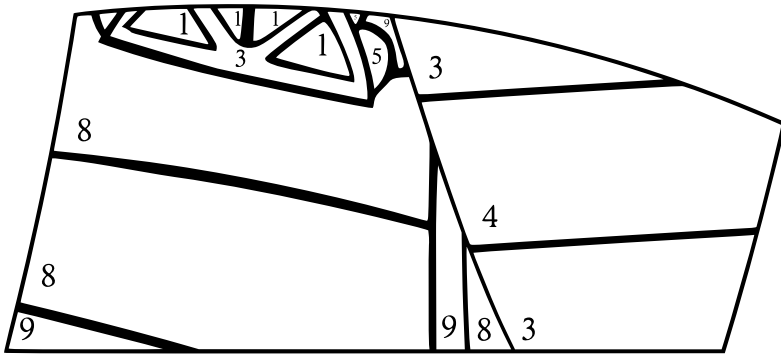


Mühlenpuzzle

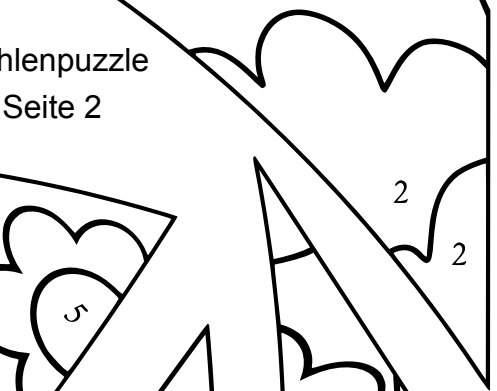
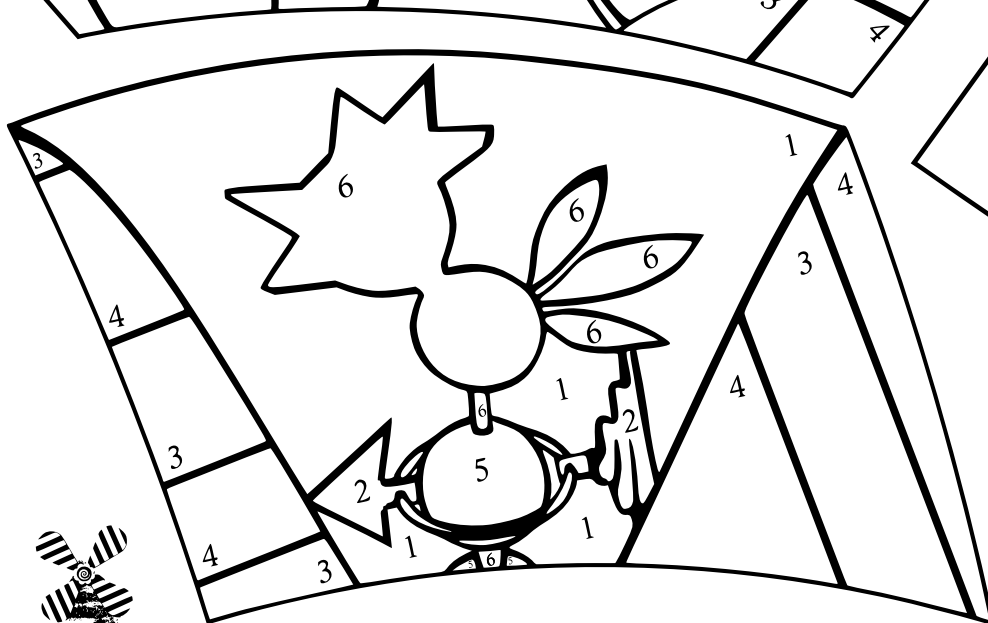
Seite 1



- | | |
|--------------|---------------|
| 1 Hellblau | 6 Orange |
| 2 Dunkelblau | 7 Rot |
| 3 Hellgrün | 8 Hellbraun |
| 4 Dunkelgrün | 9 Dunkelbraun |
| 5 Gelb | 10 Türkis |



Mühlenpuzzle
Seite 2



Du brauchst: unseren Bastelbogen Mühlenpuzzle
2 x A4 Pappe (Malblockrückseite), Stifte, Schere, Kleber

1. Wenn du dir den Bastelbogen ausgedruckt hast, wird er zuerst ausgemalt. Jede Farbe ist einer Zahl zugeordnet.
2. Damit dein Puzzle schön stabil wird, klebst du jetzt die beiden Seiten des Bastelbogens auf Pappe.

3. Gleich kann los gepuzzelt werden natürlich erst nachdem ausschneiden aller Teile.
Viel Spaß beim Mühlen-Puzzle!